

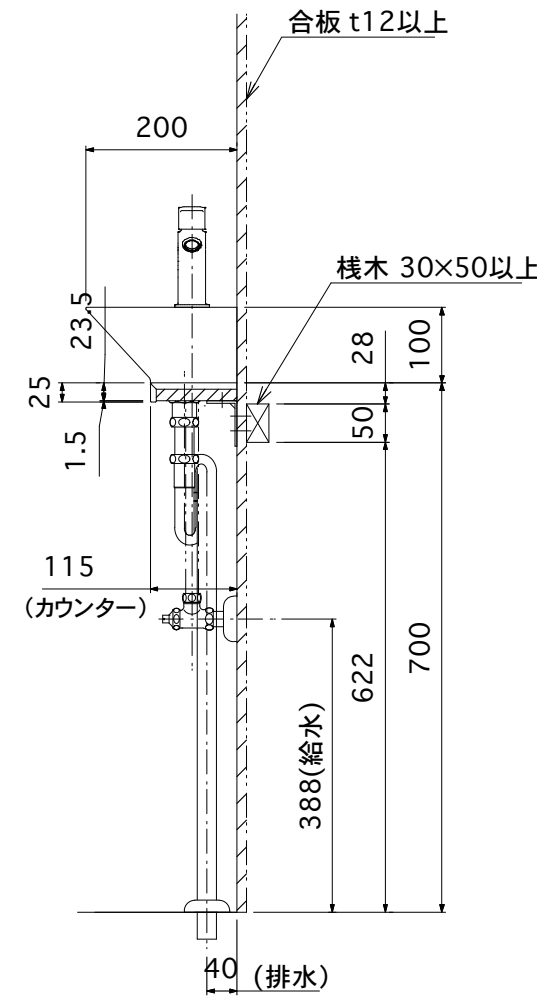
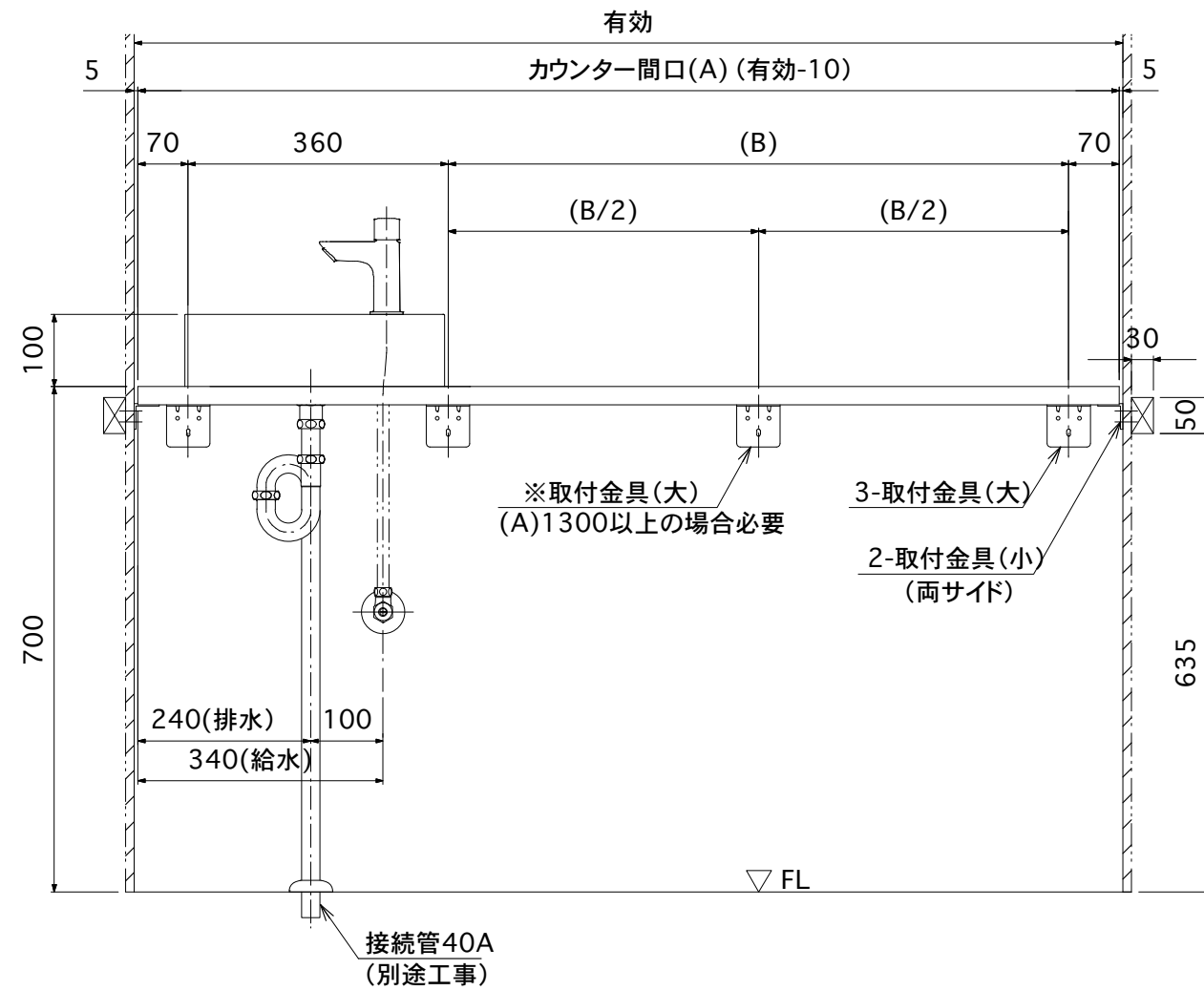
品名	品番	仕様	数
カウンター	JD-TO	W600~W1299	1
(カウンター)	JD-TO1300	(W1300~W1800)	(1)
		(色)	
人大ボウル	TO2036	W360×D200×H100	1
水栓	ロギス70 71120000	単水栓	1
排水トラップ	M4S-25-750	STラップ φ25	1
取付金具A	XBH0037	大(St)×3,小(SUS)×2 白塗装 (カウンター間口(A)1300未満)	1
(取付金具B)	XBH0038	(大(St)×4,小(SUS)×2 白塗装) (カウンター間口(A)1300以上)	(1)

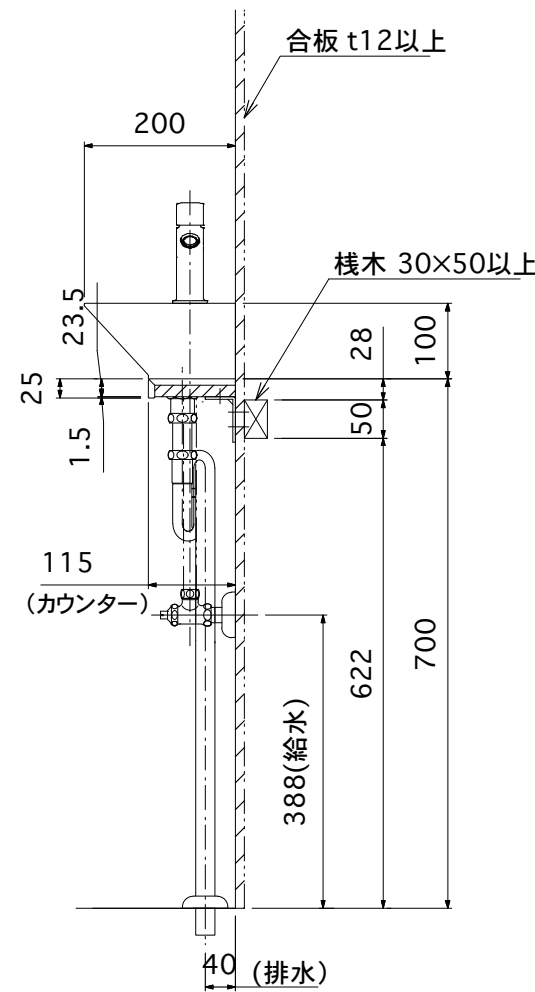
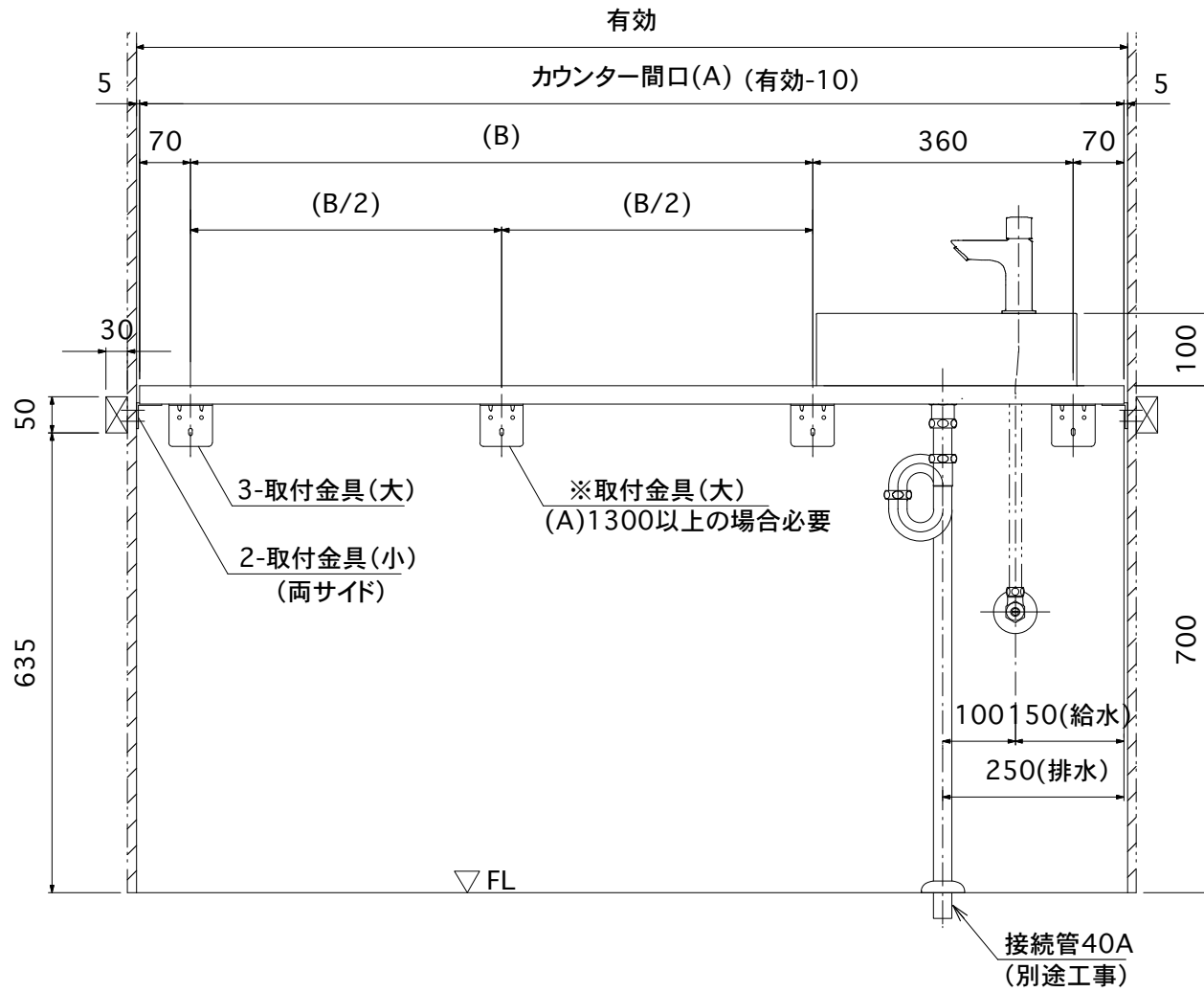
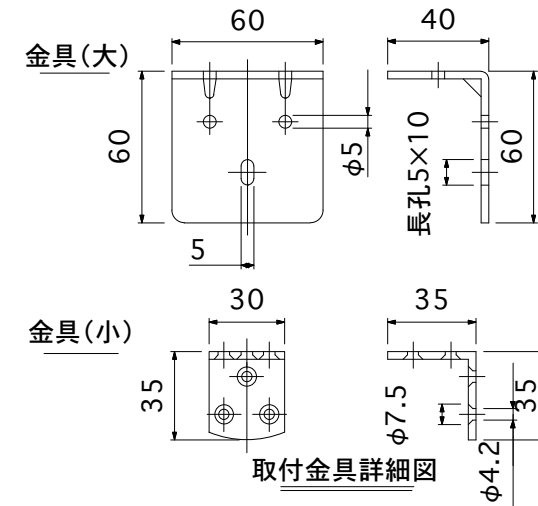
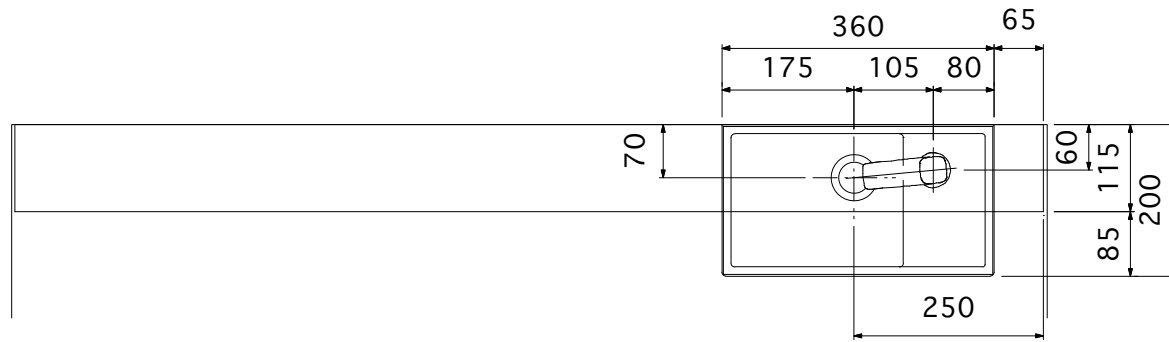
注記) 1.止水栓は付属されておりません。水道工事業者様で御用意下さい。水栓、止水栓の種類により取付高さが変わりますので御確認下さい。

2.同梱の防臭キャップはVP40用です。その他の場合、アダプター、防臭キャップ等は水道工事業者様で御用意下さい。

3.□付の取付金具位置は固定です。カウンター間口(A)1300以上の場合、図中寸法を参照して下さい。

4.本セットは石膏ボードのみの壁には取付できません。安全の為、必ず12t以上の合板貼りとし、図示以上の栈木で補強して下さい。





品名	品番	仕様	数
カウンター	JD-TO	W600~W1299	1
(カウンター)	JD-TO1300	(W1300~W1800)	(1)
		(色)	
人大ボウル	TO2036	W360×D200×H100	1
水栓	ロギス70 71120000	単水栓	1
排水トラップ	M4S-25-750	STラップ φ25	1
取付金具A	XBH0037	大(St)×3,小(SUS)×2 白塗装	1
		(カウンター間口(A)1300未満)	
(取付金具B)	XBH0038	(大(St)×4,小(SUS)×2 白塗装)	(1)
		(カウンター間口(A)1300以上)	

注記) 1. 止水栓は付属されておりません。水道工事業者様で御用意下さい。水栓、止水栓の種類により取付高さが変わりますので御確認下さい。

2. 同梱の防臭キャップはVP40用です。その他の場合、アダプター、防臭キャップ等は水道工事業者様で御用意下さい。

3. □ 付の取付金具位置は固定です。カウンター間口(A)1300以上の場合、図中寸法を参照して下さい。

4. 本セットは石膏ボードのみの壁には取付できません。安全の為、必ず12t以上の合板貼りとし、図示以上の栈木で補強して下さい。