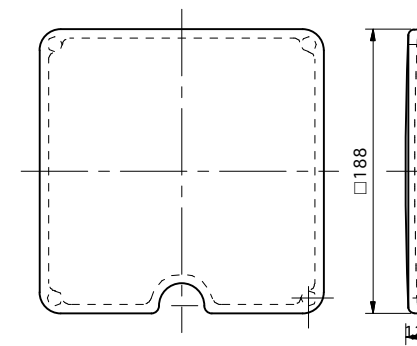
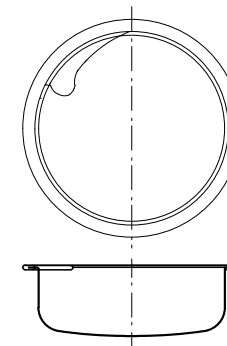


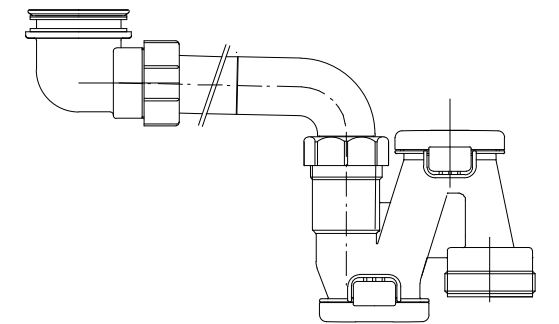
HF188×188排水蓋



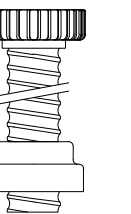
ECインサートカゴ



スキマレス排水セット



YBφ302"手締めナット付
(2"三角PK付)



シンク	HS950	CRYSTAL SURFACE(高硬度人工大理石)
排水蓋	HF188×188排水蓋	CRYSTAL SURFACE(高硬度人工大理石)
排水ネット	ECインサートカゴ	丸一株式会社
排水栓	スキマレス排水セット	丸一株式会社
排水パイプ	YBφ302"手締めナット付(2"三角PK付)	丸一株式会社

FABBRICA
YOSHIMOTO

TITLE HS950シンク商品図

SCALE 1/5

DRAWING NUMBER FA-HS950-18010001